

INTUS 700slim

- + Aufputzmontage, kompaktes Design
- + Optional kunstharzvergossen
- + Für Legic und Mifare
- + BLE (Legic Connect)
- + Optional mit Folientastatur



DESIGN PLUS
powered by **light+building**
2020



Technische Daten

INTUS 700slim

Der INTUS 700slim ist ein RFID-Zutrittsleser mit dem Legic-Chip SM6300M. Durch die schlanke Bauweise lässt sich der INTUS 700slim ideal an Türrahmen, Zargen oder anderen schmalen Stellen montieren. Im Zutrittssystem ist der INTUS 700slim anschließbar an alle INTUS ACM Zutrittskontrollmanager.

Als Leseverfahren ist er sowohl für Legic und Mifare, sowie für BLE (mit Legic Connect) erhältlich.

Der INTUS 700slim wurde mit dem Preis „DesignPlus powered by light+building 2020“ für Design und Innovation ausgezeichnet.

Technologie

- Legic prime
- Legic advant
- Mifare classic
- Mifare DESFire EV1/EV2
- BLE (mit Legic Connect)

PIN-Tastatur

- Optional mit hintergrundbeleuchteter Folientastatur

Frequenz

- 13,56 MHz (Legic, Mifare)

Interface

- LBus (RS485)

Temperatur-Bereich

- -25°C ... +60°C

Spannungsversorgung

- 12V ... 24V DC (interner Verpolungsschutz)

Leistungsaufnahme

- Maximal: 2,5 VA
- Typisch: 2,0 VA

Signalelemente

- 3 LEDs / RGB
- 1 Lautsprecher für akustische Signalisierung

Abmessungen (H x B x T)

- 131 x 33 x 16 mm

Befestigung

- Aufputzmontage

Gewicht

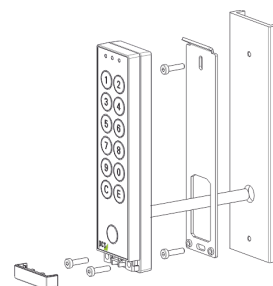
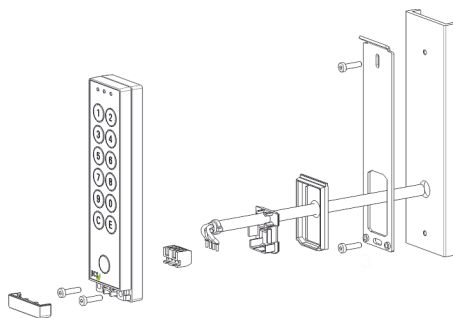
- 80g

Anschlussstechnik

- 4 pol. Schraub-/Steckklemme
- Optional vergossen, mit vormontiertem Kabel

Schutzart

- Standard: IP66



Technische Änderungen vorbehalten.

PCS, INTUS, DEXICON, "The terminal people." und „INTUS. The terminal.“ sind Marken oder eingetragene Marken der PCS Systemtechnik GmbH.
Alle anderen Namen von Produkten und Dienstleistungen sind Marken der jeweiligen Firmen und Organisationen.



pcs

PCS Systemtechnik GmbH
Pfälzer-Wald-Str.36
81539 München
Fon +49-89-68004-550
intus@pcs.com

Ruhrallee 311
45136 Essen
Fon +49-201-89416-0

www.pcs.com

made in
germany